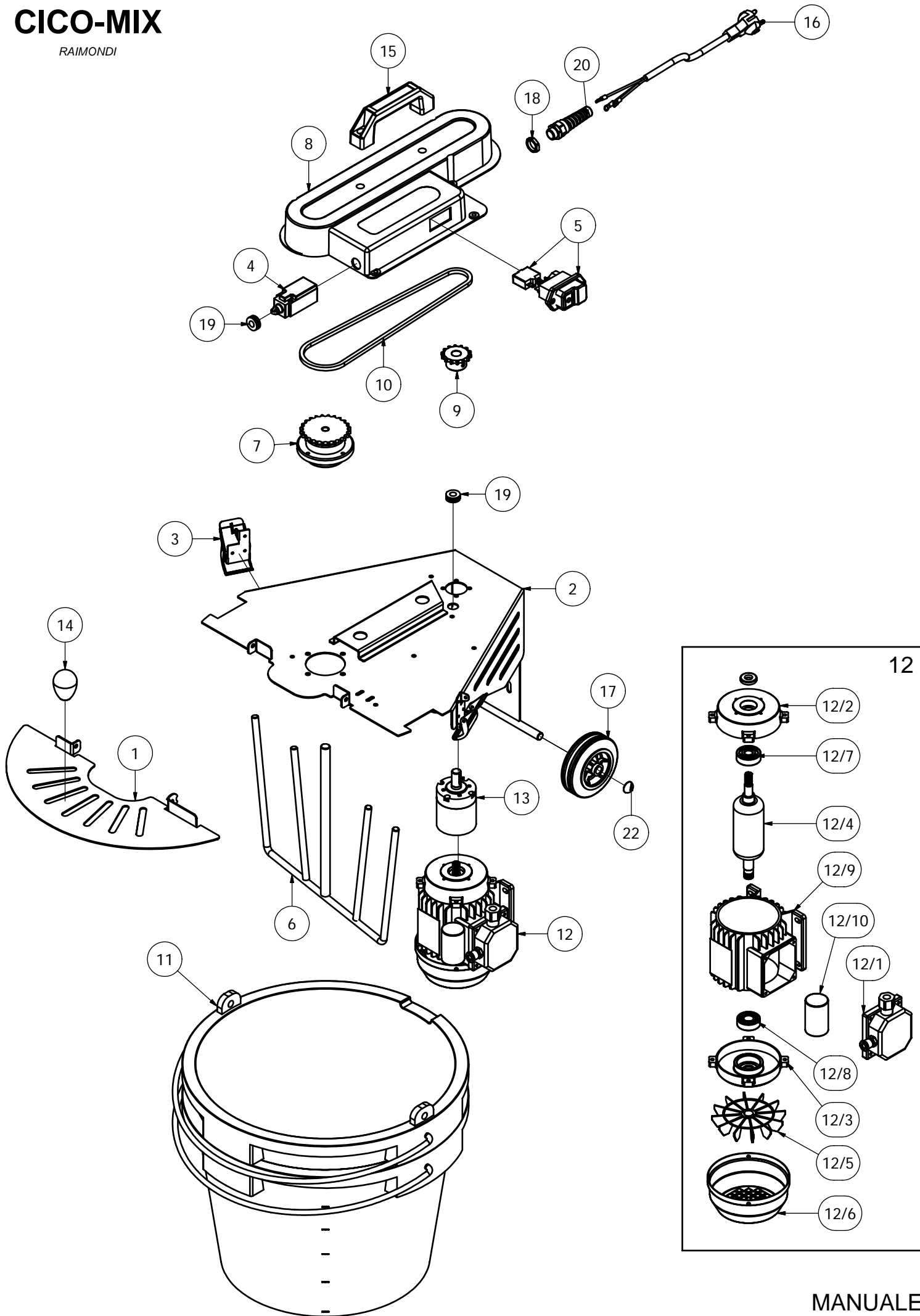


CICO-MIX

RAIMONDI



CICO-MIX			
POS.	QTÀ	COD. ARTICOLO	DESCRIZIONE
1	1	126LV01D	SPORTELLO C/ASOLE V.RAL1013 CICO-MIX
2	1	126LV04D	CORPO/TELAIO V.RAL1013 CICO-MIX
3	2	127ML02C	MOSCHETTONE A LEVA(CICO-MIX)
4	1	234MC04C	MICRO 10A PULS C/ROT.CICOMIX .
5	1	234MT01A	MICRODISGIUNTORE 230V C/TERMICA 15A
5	1	234MT02A	MICRODISGIUNTORE 115V C/TERMICA 25A
6	1	239PE01D	UTENSILE 4 STELI Ø365 ZINC (CICO-MIX)
7	1	261RA02D	SUPPORTO RAD.Z24 F.14MA (CICO-MIX)
8	1	266PL08D	CARTER COPRITRASM.MATTONE (CICO-MIX)
9	1	284PG03D	PIGNONE Z14 3/8 ISO/R 606 C/GRANO M5 FO (BERTA)
10	1	285CICO	CATENA QRC 3/8SEMPL.78RULLI + GIUNTO (CICOMIX)
11	2	289CICO	SECCHIO IN POLIPROPILENE 27 LT C/MANICO (CICOMIX)
12	1	297IN20D	MOTORE MEC.63 0,65KW(0,9HP) 230V 50/60HZ CICO-MIX
12	1	297IN21D	MOTORE MEC.63 0,65KW(0,9HP)115V 50/60HZ CICO-MIX
13	1	300EP02D	RIDUTTORE EPICICL INGR OTTONE (CICOMIX)
14	1	305PF01C	POMELLO OVALE Ø36 FØ7.5
15	1	306IP03C	IMPUGNATURA PONTE INT.130 FORO Ø8
16	1	312SK01D	CAVO C/SPINA SHUKO 2MT SEZ.3X1,5
16	1	312US01D	CAVO C/SPINA USA 2.5MT SEZ.3X1.5
17	2	315CB05C	RUOTA GOMMA C/BOCCOLA ØE100X39 ØF12
18	1	320GH04C	GHIERA PRESSACAVO BS11
19	2	320PA03C	PASSACAVO ROTONDO ØE22 ØF11 LL8 GOMMA
20	1	320PS01C	PRESSACAVO A SPIRALE PG11
21	2	322CN02C	TAPPO CONICO GOMMA Ø25 H11
22	2	900PRE12	PRESTOLA 12 X PERNI C/CAPPUCCIO CROMATO
23	1	903TERRA	TARGHETTA DI TERRA

(12) - RICAMBI COMUNI MOTORE

POS.	QTÀ	COD. ARTICOLO	DESCRIZIONE
12/1	1	247CM12C	COPRI MORSETTIERA MEC.63 PLASTICA NERA (CICO-MIX)
12/2	1	279IN01C	FLANGIA MOT.MEC 63 B14 (CICO-MIX)
12/3	1	279IN09C	SCUDO MEC.63
12/4	1	281DE07D	ROTORE MEC.63 0,65KW(0,9HP) DENTI VERTICALI (CICO-MIX)
12/5	1	303VM35C	VENTOLA MEC.63 CON MORSETTO (CICO-MIX)
12/6	1	3046302C	COPRIVENTOLA MEC.63 ZINCATO BIANCO (CICO-MIX)
12/7	1	3081202C	CUSCINETTO 6301 ZZ Ø12XØ37X12
12/8	1	3081502C	CUSCINETTO 6202 ZZ Ø15XØ35X11

(12) - RICAMBI MOTORE 230V 50/60HZ

POS.	QTÀ	COD. ARTICOLO	DESCRIZIONE
12/9	1	280AA11C065	STATORE MEC63 0,65KW(0,9HP) 230V 50/60HZ (CICO-MIX)
12/10	1	2871201C	CONDENSATORE 12,5MF

(12) - RICAMBI MOTORE 115V 50/60HZ

POS.	QTÀ	COD. ARTICOLO	DESCRIZIONE
12/9	1	280CA11C065	STATORE MEC.63 0,65KW(0,9HP) 115V 50/60HZ (CICO-MIX)
12/10	1	2875001C	CONDENSATORE 50MF